



Armaturen und Komponenten für den hygienischen Anlagenbau

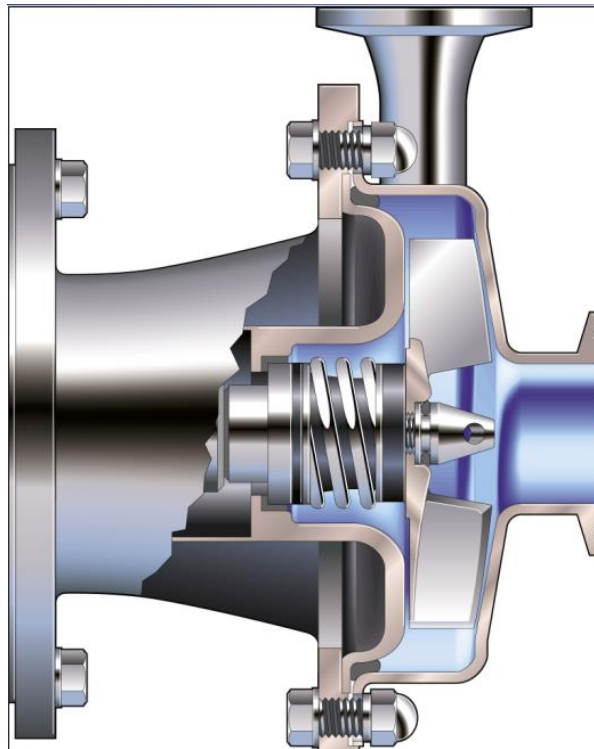
Насосы для пищевой промышленности

Lebensmittelpumpen



Насосы для пищевой промышленности

Lebensmittelpumpen



Центробежнопоршневые насосы

Kreiskolbenpumpen

- Центробежнопоршневые насосы для щадящего перекачивания вязких продуктов
- Kreiskolbenpumpen zum schonenden Pumpen von viskosen Produkten



Насосы дозирования моющих средств

Reinigungsmitteldosierpumpen

- Для дозирования концентрированных моющих средств применяются дозировочные насосы
- Zur Dosierung von Reinigungsmittelkonzentraten werden Dosierpumpen benötigt



Угловые сита – фильтры со самовсасывающими насосами

Eckrohrsiebe mit selbstansaugenden Pumpen

- Угловые сита со вставками из мелкой или грубой сетки.
- Eckrohrsiebe mit grob oder Feinfiltereinsätze



Динамические смесители

Dynamischer Mischer

- Для смешивания различных компонентов в потоке.
- Zum Mischen von verschiedenen Komponenten im Durchlauf



Арматура паровая

Dampfarmaturen

- Арматуры и компоненты для регулировки пара.
- Armaturen und Komponenten zur Dampfregelung



Арматуры для горячей воды.

Heißwasserarmaturen

- Насосы для горячей воды, пластинчатые теплообменники и арматуры для циркуляции горячей воды.
- Heißwasserpumpen, Plattenwärmetauscher und Armaturen für Heißwasserkreisläufe



Циркуляция горячей воды пар против воды.

Heißwasserkreislauf Dampf gegen Wasser

- Для бережного нагревания продуктов питания или других восприимчивых продуктов необходимо работать с минимальным Δt , для этого воду посредством пара точно доводят до необходимой температуры.
- Zur schonenden Erhitzung von Lebensmitteln oder anderen empfindlichen Produkten muß mit einem möglichst niedrigen Δt gearbeitet werden, dafür muß Wasser mit Dampf exakt auf die gewünschte Temperatur gebracht werden



Промышленные арматуры

Industriearmaturen

- В гигиеническом машиностроении для систем воды, пара и воздуха требуется различный спектр арматур и компонентов.
- Im hygienischen Anlagenbau werden in den Wasser-, Dampf- und Luftsystemen viele verschiedene Armaturen und Komponenten benötigt



Панели и прочие детали

Panele und andere Sonderteile

- Панели и прочие детали из нержавеющей стали изготавливаются по данным от заказчика.
- Panele und andere Sonderteile aus Edelstahl werden nach Vorgaben der Kunden gefertigt



Станции стерилизации

Sterilluftstation

- Арматуры и шланги для станций стерилизации
- Armaturen und Schläuche für Sterilluftstationen



Оборудование для мойки оборудования

Reinigungsanlagen

- Арматуры и компоненты для изготовления оборудования для мойки оборудования
- Armaturen und Komponenten zum Bau von Reinigungsanlagen



Индуктивные измерители протока

Induktive Durchflußmesser

- Различные электронные датчики
- Verschiedene elektronische Aufnehmer



Промышленное освещение

Industriebeleuchtung

- Всё для электрообеспечения в промышленном производстве
- Alles für die Elektrik und Beleuchtung im Industriebetrieb

